

(50648-94
1000-4-8-93)

50648-94

1

()

-

2

1994 . 51

3

3

1000—4—8—93

,

4

5

, 2004 .

1	1
2	1
3	2
4	2
5	3
5.1	3
5.2	3
6	3
6.1	3
6.1.1	4
6.1.2	4
6.2	4
6.2.1	4
6.2.2	7
6.3	7
7	7
7.1	7
7.2	7
7.3	8
7.4	8
8	8
8.1	8
8.1.1	8
8.1.2	8
8.2	8
8.2.1	8
8.2.2	8
9	9
10	9
	10
	11
	12
	13

Electromagnetic compatibility of Technical equipment.
Immunity to power frequency magnetic field.
Technical requirements and test methods

1995—01—01

1

(),

50 60 (—

()].

4.

1000—4—8—93, 1000—4—8—93

2

- 12.2.007.0—75
- 12.3.019—80
- 15150—69
- 19542—93
- 23875—88

50648-94

29037—91

30372—95/

50397—92

50012—92

51317.4.1—2000(61000—4—1—2000)

50.2.009—94

3

30372, 23875,

()- 19542;

— 19542;

19542;

—

;

—

;

—

;

—

;

—

() ,

— 19542.

4

,

,

(,

),

— (,

),

;

;

;

(

).

5

5.1

5.1.1

5.1.2

5.1.3 (,)

5.1.4 , 51317.4.1 , -
() ,

5.1.5 : ;
- — ;
- — ;

5.1.6 : ;
- : 7, 14, 20, 26, 32, 38;
- 2 %,
- , 3 ;

5.1.7 - 29037. -

5.2 1.

1

	, /	
		(1-3)
1	1	
2	3	
3	10	
4	30	300
5	100	1000
	—	—
	-	-
1 1 /	1.26	
2		
3		

6

1.

(), -

6.1

1, 2,5 (6)
 1 2,6
 1, 0,87
 0,66
 1 2,6
 ()

6.1.1

..... 1 — 100
 300—1000
 1—3
 .%,8

3

2.
 1,2 120 350 1200 1

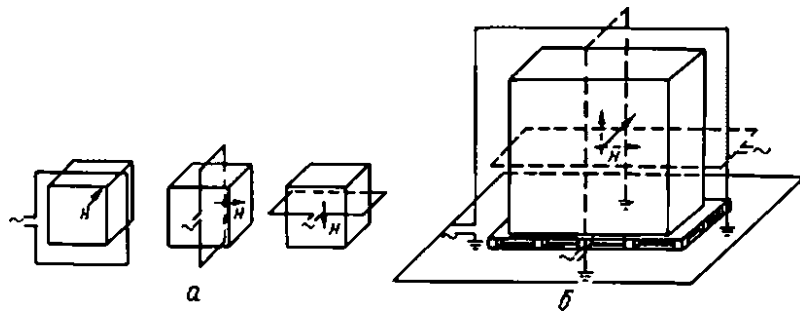
6.1.2

(6.2.1.1).

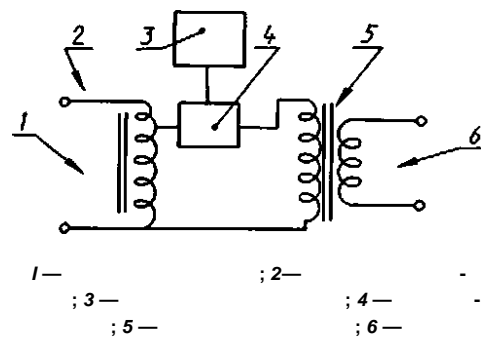
2 %.

6.2

6.2.1



1—



1— ; 2— ; 3— ; 4— ; 5— ; 6—

2—

6.1,
4).

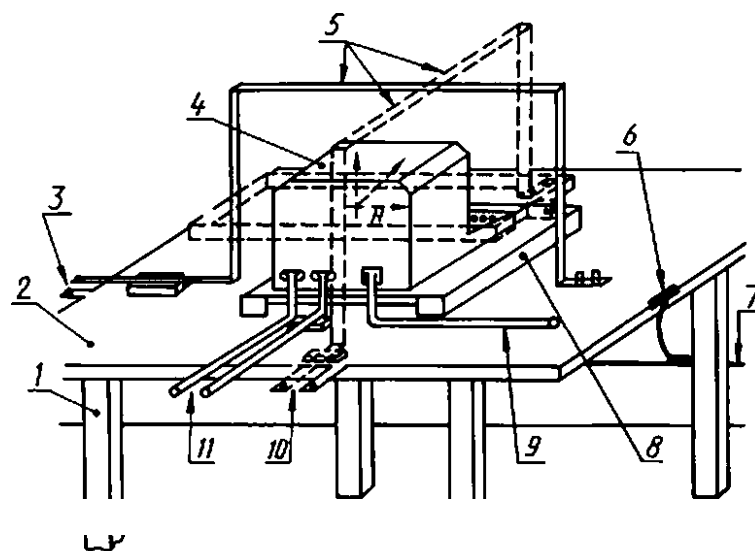
± 3

5.

6.2.1.1

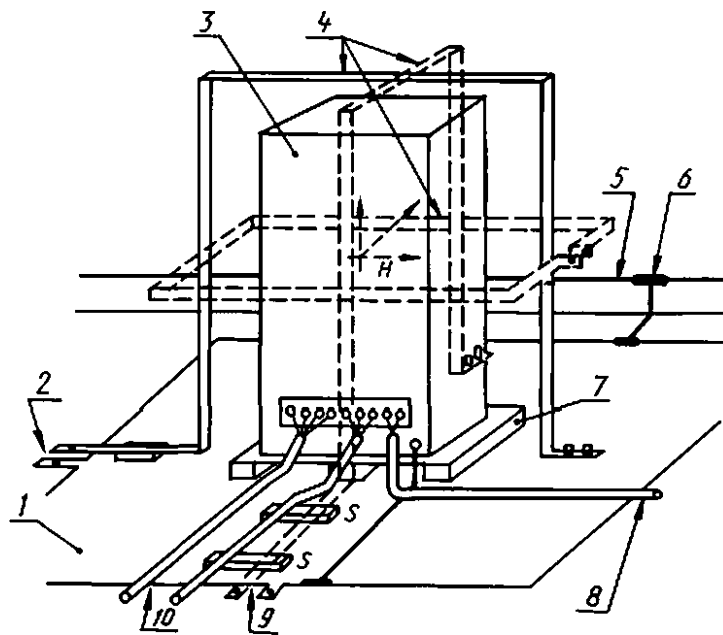
0,6 0,6 0,5

± 3



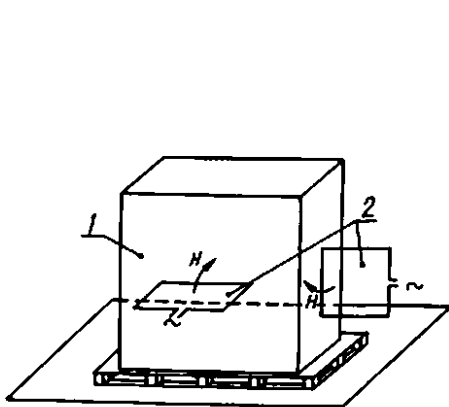
7— ; 2— ; 3— ; 4— ; 5— ; 6— ; 10— ; 7— ; 8— ; 9—

3—



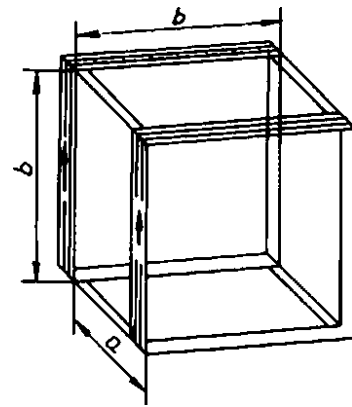
1 — ; 2 — ; 3 — ; 4 — ; 5 — ; 6 — ; 7 — ; 8 — ; 9 — ; 10 — ()

4 —



1 — ИТС; 2 — индукционная катушка

5 —



6 —

$$l_7 = 1,22$$

(l)

—
—
—
/ — , .

0,8 , + 3 0,6 0,6 1 () .

6.2.1.2

20 %

10

(50x50 %

50 %

6.2.2

6.1.1.

()

/, /—

////,

6.3

2 %.

7

()

()

(4, 5).

7.1

0,25

0,65

1

7.2

0,1

7.3

7.4

8

8.1

8.1.1 8.1.2.
8.1.1

8.1.2

15150.

8.2

8.2.1

6.2.1.1.

90

8.2.2

6.2.1.2.

50 %

90

20 %

50 %

9

9.1

51317.4.1.

9.2.

7,

2.

9.3.

2,

2

7	7
14	13
20	18
26	23
32	28
38	33

9.4.

7,

10

12.2.007.0.

12.3.019,

()

()

5

1

— 90 %

1 / .

(

).

.2

2

:

3

.4.

4

:

).

(

)

(

.5

5

:

.6

()

.1
 25 , .1. 100 -
 10—20 % I -
), 0.05 0.1 / . (-

.1

	, / ,	
	0.3	1.5
95 %	0.03-10 21	0.1 0.4

.2

400 , :
 - 10 // ;
 - 16 // ;
 - 30 —3—5 // .
 220 400

.2.

.2

	, /	
	220	400
0,5	14	9
0,5 : -	3.3	3.3
0.1 -	7	7
0.3 -	1,1	1,1
		0,7

50648-94

.4

	, / ,			
	0,3	0,5	1	1,5
2.2 *	14-85	13.5-71	8,5-35	5,7
190 MBA 50 %		—	6.4	—
6 *	8-13	6.5-9	3.5-4,3	2-2,4
6	—	2.5	—	—
0.65) 6 MBA (26	15	7	—
600	14	9.6	4.4	—
	10.7	—	—	—
			0.9	

— **»

()

.1

1

()

20 %.

50012

50.2.009.

.2

(),

()

.1

± 3 (— ± 3).

.2

(— 1)

(.1);

± 3

(

1)

(.2);

± 3

(

)

(,

)(.):

± 3

(

1).

0.6

(

± 3

.4):

(

1).

0.8

(

± 3

.5);

(| 2.6)

1).

.6):

(

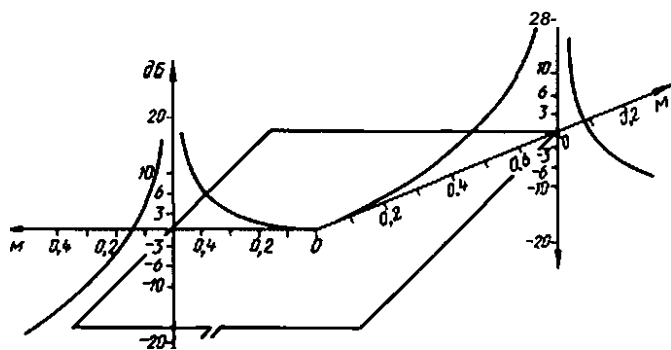
± 3

1 2.6)

(

)

(.7);



.1

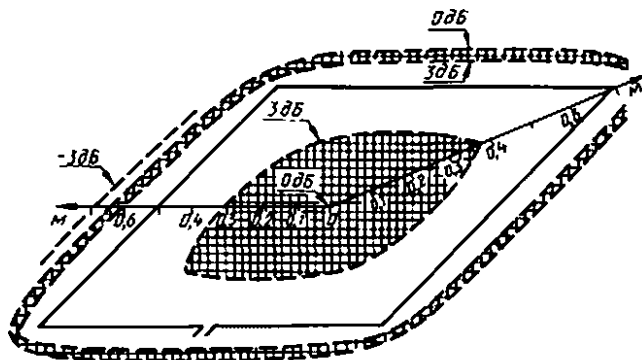


Рисунок Г.2

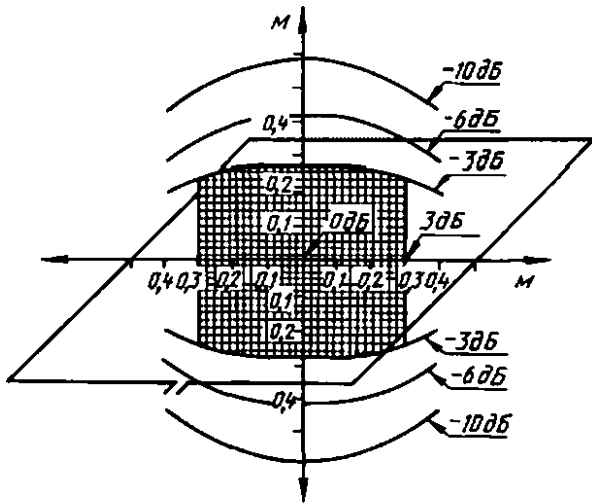
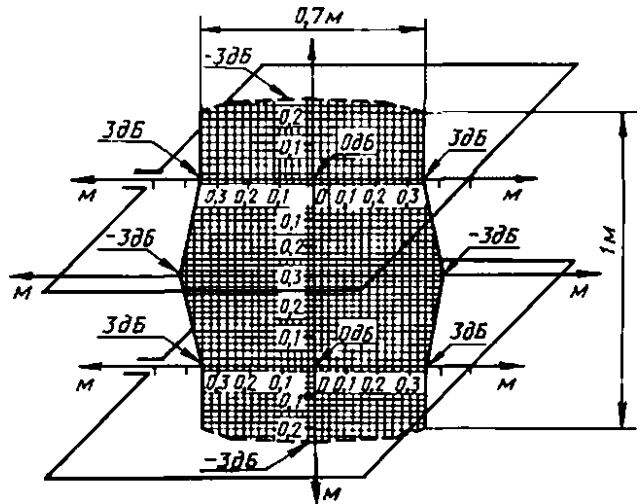
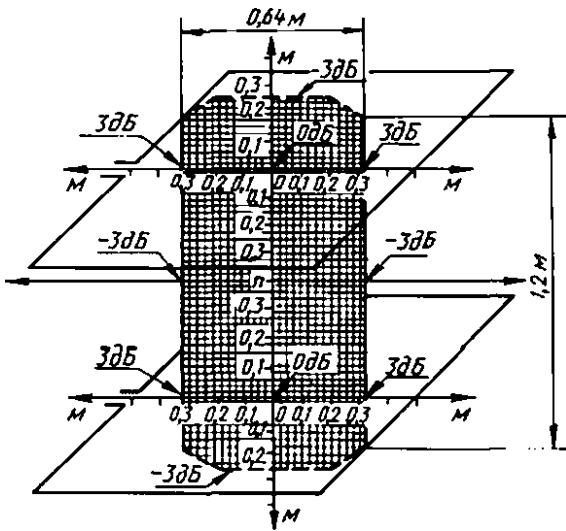


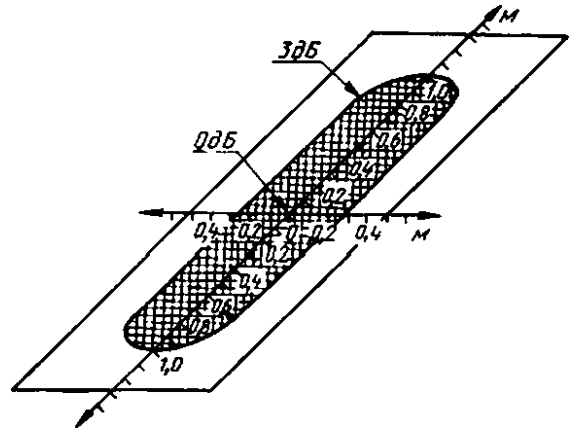
Рисунок Г.3



.4



.5



.6

± 3
1 2.6
(

)(.8).

± 3

:

:

:

:

:

:

:

:

:

:

:

:

:

:

:

:

:

:

:

:

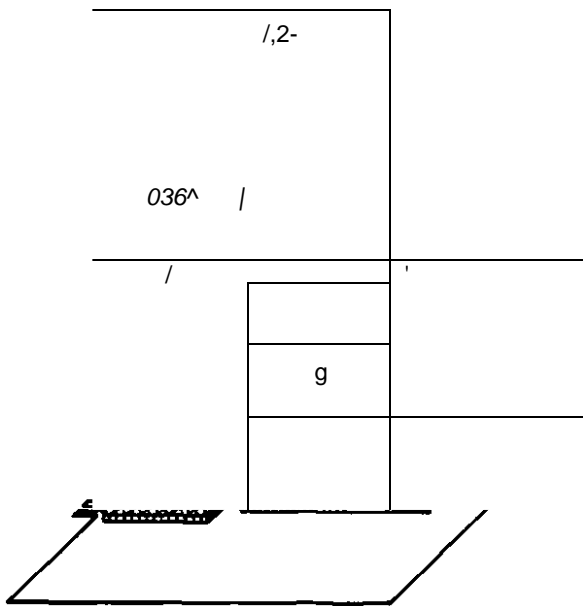
:

:

<|
-0.6 .6 0.5 ():

1

-0.2 :



.7

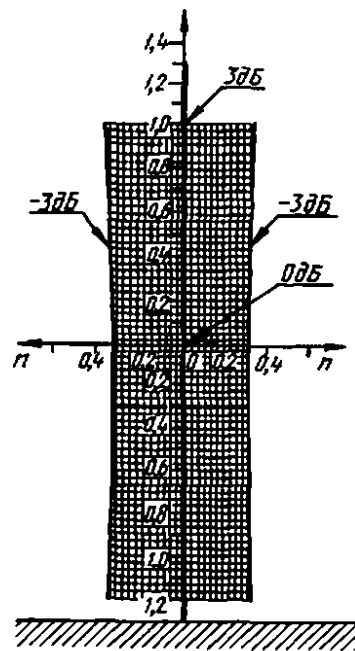


Рисунок Г.8

1 . 0.6 .
 :
 - 0.6 0.6 | :
 - 0.2 :
 • 0.8 1,2
 (. 5); | 2.6 :
 • 0.6 0.6 2 ;
 • 0.2 0,3 .
 0.1 .

50648-94

621.3.002.5.001.4:006.354

02

: ,

. . 02354 14.07.2000. 12.07.2004. 20.09.2004. . . 2,32. .- . 1,90.
79 . 3952. . 810.

, 107076 . . . , 14.
<http://www.standards.ru> e-mail: infb^standards.rv

— . “ ”, 105062 , ., 6.
080102