

**РЕКОМЕНДУЕМАЯ МЕТОДИКА РАДИОГРАФИ-
ЧЕСКОГО КОНТРОЛЯ СВАРНЫХ СОЕДИНЕНИЙ,
ВЫПОЛНЕННЫХ СВАРКОЙ ПЛАВЛЕНИЕМ****ЧАСТЬ 3. КОЛЬЦЕВЫЕ СОЕДИНЕНИЯ СВАРНЫХ ШВОВ
СТАЛЬНЫХ ТРУБ С ТОЛЩИНОЙ СТЕНКИ ДО 50 ММ,
ВЫПОЛНЕННЫЕ СВАРКОЙ ПЛАВЛЕНИЕМ****RECOMMENDED PRACTICE FOR RADIOGRAPHIC EXAMINATION OF
FUSION WELDED JOINTS****PART 3. FUSION WELDED CIRCUMFERENTIAL JOINTS IN STEEL PIPES OF UP TO 50 MM
WALL THICKNESS****ISO
1106/3–
1984(E)****ВВЕДЕНИЕ**

Обнаружение дефектов в промышленном изделии, выполняемое вследствие скрытности дефекта рентгенографическим или гаммаграфическим методом (последний — источником ионизирующего излучения на базе радиоактивного изотопа), зависит от особенностей использования этих методов.

Поскольку качество результирующей рентгеногаммаграммы не может быть обеспечено индикатором качества изображения (ИКИ), когда подобный используется в работе, данная часть стандарта ИСО 1106 указывает методы, необходимые для получения сравнимых рентгеногаммаграмм от различных источников (см. п. 6.7).

Эта часть стандарта ИСО 1106 призвана обеспечить единообразные приемы практического контроля и тем самым упростить последующий анализ рентгеногаммаграмм и их расшифровку.

1. НАЗНАЧЕНИЕ СТАНДАРТА

Данная часть стандарта ИСО 1106 специально уточняет общие методы радиографического контроля сварных швов в целях достижения удовлетворительных результатов контроля с учетом экономических факторов. Эти методы основываются на общепринятой практике и фундаментальной теории радиационного контроля.

2. ОБЛАСТЬ ПРИМЕНЕНИЯ

Настоящая часть стандарта ИСО 1106 распространяется на радиографический контроль кольцевых сварных соединений стальных труб толщиной до 50 мм, выполненных сваркой плавлением.

Эта часть стандарта не задает каких-либо радиографических критериев приемки сварных швов от исполнителя, а посвящена лишь используемым в качестве рекомендуемых радиографическим методам контроля.

Примечания: 1. Помимо своего традиционного значения понятие «труба», как оно употребляется в описании в данной части стандарта ИСО 1106, охватывает и другие цилиндрические тела, такие, как стволы/тубы, напорные трубопроводы, котельные барабаны и сосуды, работающие под давлением.

2. Значения показаний индикатора качества изображения для различных типов сварных структур не входят в объем данной части стандарта ИСО 1106. Однако если описанные здесь методы используются правильно, то должно быть возможным получить без затруднений значения ИКИ, приведенные в стандарте ИСО 2504 как минимальные требования.

Однако для методов двойных стенок (см. пп. 7.1.1.3 и 7.1.1.4, 7.1.2.3 и 7.1.2.4) толщина стенок, указанная в стандарте ИСО 2504, относится к толщине двойной стенки.

3. СПРАВОЧНЫЕ МАТЕРИАЛЫ (СТАНДАРТЫ ИСО И ПУБЛИКАЦИЯ МКРЗ)

ИСО 1027. Радиографические индикаторы качества изображения для неразрушающего контроля. Принципы и выявления.

ИСО 2504. Радиография сварных швов и условия просмотра для пленок. Использование рекомендуемых моделей индикаторов качества изображения (ИКИ).

ИСО 5576. Промышленная радиология. Неразрушающий контроль. Словарь.

ИСО 5579. Неразрушающий контроль — радиографический контроль металлических материалов рентгеновскими и гамма-лучами. Основные правила.

ИСО 5580. Неразрушающий контроль — промышленные радиографические светоблоки. Минимальные требования.

ИСО 7004. Фотография — промышленная рентгеновская пленка. Определение скорости по ИСО и среднего градиента по ИСО при экспонировании на рентгеновских лучах и гамма-излучении.

МКРЗ. Публикация 9. Рекомендации Международной комиссии по радиологической защите (МКРЗ = ICRP — International Commission on Radiological Protection).

4. ОПРЕДЕЛЕНИЯ

Для целей настоящей части стандарта ИСО 1106 применяются определения, приведенные в стандарте ИСО 5576.

5. КЛАССИФИКАЦИЯ РАДИОГРАФИЧЕСКИХ МЕТОДОВ

Радиографические методы подразделяются на два класса:

класс А: общие методы рентгеновского и гамма-контроля;

класс В: методы рентгеновского и гамма-контроля с повышенной чувствительностью в обнаружении дефектов.

Большинство применений охватывается использованием методов класса А. Методы класса В предназначаются для более важных и трудных задач, где методы класса А могут оказаться недостаточно чувствительными, чтобы выявить все дефекты, которые желательно обнаружить. Класс В включает методы, в которых используются только мелкозернистые пленки и свинцовые экраны, поэтому они требуют более длительного экспонирования.

Дальнейшие подробности даны в п. 7, в особенности следует отметить последний абзац п. 7.9.

6. ОБЩИЕ УКАЗАНИЯ

6.1. Защита от ионизирующих излучений

Предупреждение. Воздействие на любую часть тела человека рентгеновских или гамма-лучей может быть очень вредным для здоровья человека. Там, где используются рентгеновские аппараты или радиоактивные источники, должны быть приняты достаточные меры предосторожности для защиты оператора-радиографа и любого другого лица вблизи работающих аппаратов и источников.

Имеющие силу местные или общегосударственные требования по технике безопасности в отношении рентгеновских и гамма-лучей должны строго соблюдаться.

При отсутствии таких нормативных указаний следует обратиться к Публикации 9 МКРЗ.

6.2. Подготовка поверхности

Для того чтобы упростить расшифровку рентгеногаммаграмм, рекомендуется удалить неровности поверхности перед их получением. В большинстве случаев подготовка поверхности не нужна для проведения радиографического контроля, но там, где неровности поверхности могли бы вызвать трудности в выявлении внутренних дефектов, поверхность должна быть зачищена до ровной.

6.3. Положение шва на рентгеногаммаграмме

Маркеры, обычно в виде направляющих стрелок или других символов, должны наноситься с каждой стороны шва, чтобы его место на снимке легко распознавалось. Это может быть излишним, если оставлено усиление сварного шва.

6.4. Идентификация рентгеногаммаграмм

Буквы или символы-определители снимка должны быть соотнесены с каждым участком просвечиваемого шва. Изображения этих ключевых букв-меток должны быть видны на рентгеногаммаграмме, чтобы гарантировать однозначное указание/опознание данного участка.

6.5. Маркировка

В общем случае постоянные маркировки на изделии создают базовые точки отсчета для точного определения позиции каждого рентгеновского и гаммарadiационного снимка. Там, где характер материала или его эксплуатационные условия делают простановку штампа невозможной, должны быть изысканы другие подходящие способы для разметки-трассировки снимков. Это может быть выполнено красящими метками или точным эскизированием.

6.6. Наложение пленок

При радиографировании протяженного сварного шва отдельными пленками последние должны быть наложены с перекрытием по меньшей мере в 10 мм для гарантии того, что ни одна часть шва по его длине не осталась непроконтролированной.

6.7. Индикатор качества изображения

Индикатор качества изображения (ИКИ) из мягкой стали того типа, который указан в стандарте ИСО 1027 и согласован между договаривающимися сторонами, должен быть установлен на поверхность, обращенную к источнику излучения, и в зависимости от его модели вблизи или поперек сварного шва. Только в том случае, когда эта поверхность не имеет доступа, ИКИ ставится со стороны пленки. При этом свинцовая буква «F» должна быть помещена вблизи ИКИ, и это должно быть отмечено в отчете о контроле, так как показания ИКИ в этих случаях будут различны. В этих случаях может оказаться необходимым выполнить специальные сравнительные экспонирования с ИКИ в двух этих позициях. В отношении деталей рекомендуемых моделей ИКИ следует использовать стандарт ИСО 1027.

В тех случаях, когда работают с непрерывной ленточкой пленки, обматываемой вокруг любого рода трубы в ее расширенном значении, с источником излучения, установленным в центре сборки, должны быть использованы три приблизительно равноотстоящих индикатора качества изображения, если договаривающимися сторонами не согласована иная конфигурация ИКИ.

Если пленка должна быть разрезана на более короткие отрезки для проявления, то число используемых ИКИ должно быть достаточным, чтобы изображение ИКИ появлялось на каждом таком отрезке пленки. В случае установки, описанной в п. 7.1.1.3, ИКИ должны быть расположены вблизи сварного шва на поверхности трубы, обращенной к источнику излучения.

В отношении дальнейших подробностей следует обратиться к стандарту ИСО 2504.

7. РЕКОМЕНДУЕМЫЕ МЕТОДЫ ПОЛУЧЕНИЯ РЕНТГЕНОГАММАГРАММ

7.1. Установка пленок и источника излучения

7.1.1. Относительное положение пленок и источников в зависимости от размеров и доступности сварных соединений

7.1.1.1. Пленка внутри, источник излучения снаружи (рис.1).

Источник излучения должен быть помещен на некотором расстоянии от сварного шва, как определено ниже (см. п. 7.6), причем ось конуса излучения направлена перпендикулярно контролируемой поверхности в центре шва.

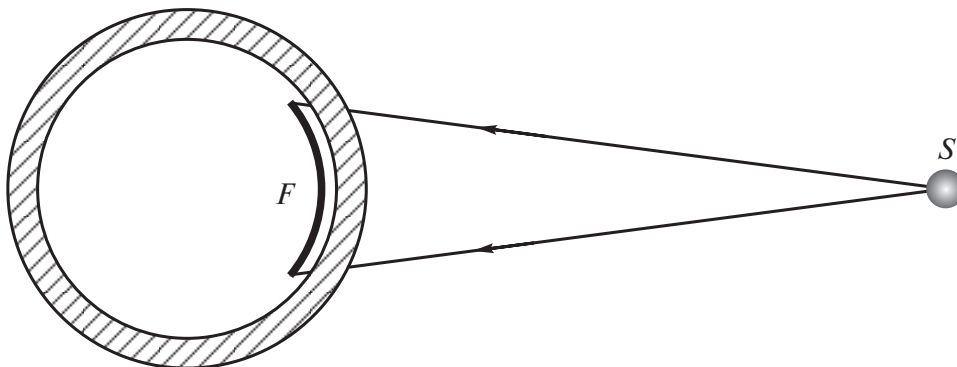


Рис. 1. Пленка внутри, источник излучения снаружи (S)

Кассета должна размещаться на соответствующей площадке внутри трубы в тесном контакте со сварным швом.

7.1.1.2. Пленка снаружи, источник излучения внутри (рис. 2).

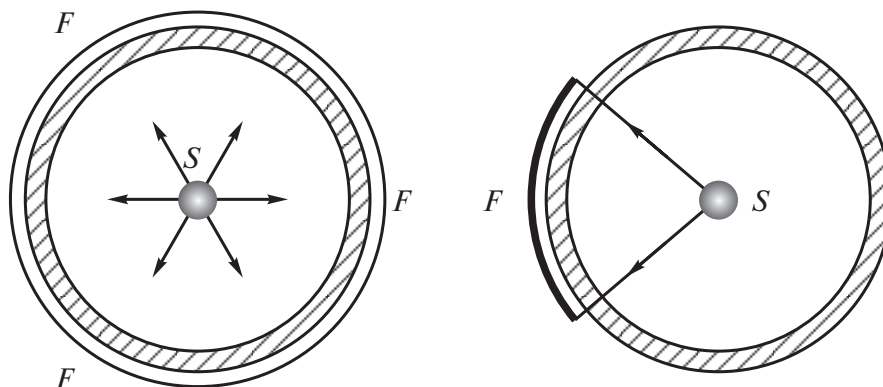


Рис. 2. Пленка снаружи, источник излучения внутри (в центре)

Источник излучения должен быть установлен внутри трубы, на оси трубы, если это возможно, хотя в другом варианте он может быть расположен с эксцентриситетом в плоскости

сварного шва, при этом ось конуса излучения перпендикулярна проверяемой поверхности в центре шва.

Кассета должна размещаться на соответствующей площадке снаружи трубы в тесном контакте со сварным швом.

7.1.1.3. Пленка и источник излучения снаружи: двойная стенка, двойное изображение (рис. 4).

Источник излучения должен быть установлен на некотором расстоянии, как определено ниже (см. п. 7.6), в такое положение, чтобы ось конуса излучения была наклонена к оси трубы и проходила через центр плоскости сварного шва.

Кассета, содержащая пленку, которая выбирается достаточных размеров по длине для суммы изображений сварного шва, должна размещаться против стенки трубы в стороне от источника и укладываться таким образом, чтобы ось конуса излучения проходила через центр сварного шва.

7.1.1.4. Пленка и источник излучения снаружи: двойная стенка, одинарное изображение (рис. 5).

Источник излучения устанавливают так, чтобы достичь минимального расстояния «фокус—пленка» при данном размере источника и толщине проверяемой стенки. Если возможно, источник должен находиться в контакте с трубой с излучением, проходящим через основной металл в окрестностях шва, однако это может оказаться невозможным в случае труб с малым диаметром.

Пленка должна располагаться на стороне трубы, наиболее удаленной от источника излучения, и быть в тесном контакте со швом, причем ось конуса излучения проходит через центр проверяемого участка шва.

7.1.2. Общие руководящие принципы по выбору надлежащего метода

7.1.2.1. Пленка внутри, источник излучения снаружи (см. рис. 1).

Этот метод должен быть использован для крупных цилиндрических тел, где ограничение (см. п. 7.7) максимальной проверяемой площади позволяет применить удлиненные пленки, в то же время удерживая расстояние «источник—пленка» в обоснованных пределах.

7.1.2.2. Пленка снаружи, источник излучения внутри (см. рис. 2 и 3).

Там, где он применим, этот метод должен считаться наиболее удобным, поскольку с источником, расположенным вблизи центра или в самом центре, отпадает ограничение в отношении длины обследуемого сварного шва. Для труб большого диаметра можно использовать обычно применяемое контрольное оборудование, а для труб с малым диаметром — специальные рентгеновские трубки с полым анодом либо источники гамма-излучения. Этот метод особенно рекомендуется для толстостенных труб малого диаметра.

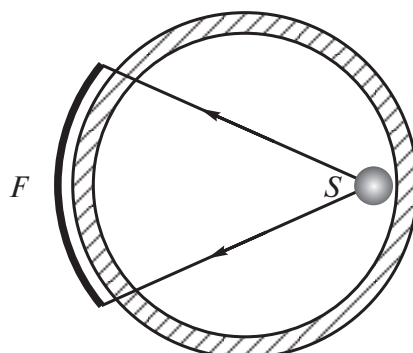


Рис. 3. Пленка снаружи, источник излучения внутри (у стенки)

7.1.2.3. Пленка и источник излучения снаружи: двойная стенка, двойное изображение (см. рис. 4).

Этот метод должен использоваться только для труб, имеющих диаметр, не превышающий примерно 100 мм, так как необходимое расстояние «источник—пленка» слишком велико становится с увеличением диаметра, и следует также заметить, что увеличение толщины стенки для проникновения излучения, будучи далеким от нормального, ограничивает длину сварного шва, которая может быть соответствующим надлежащим образом проконтролирована радиографическим способом за одну экспозицию.

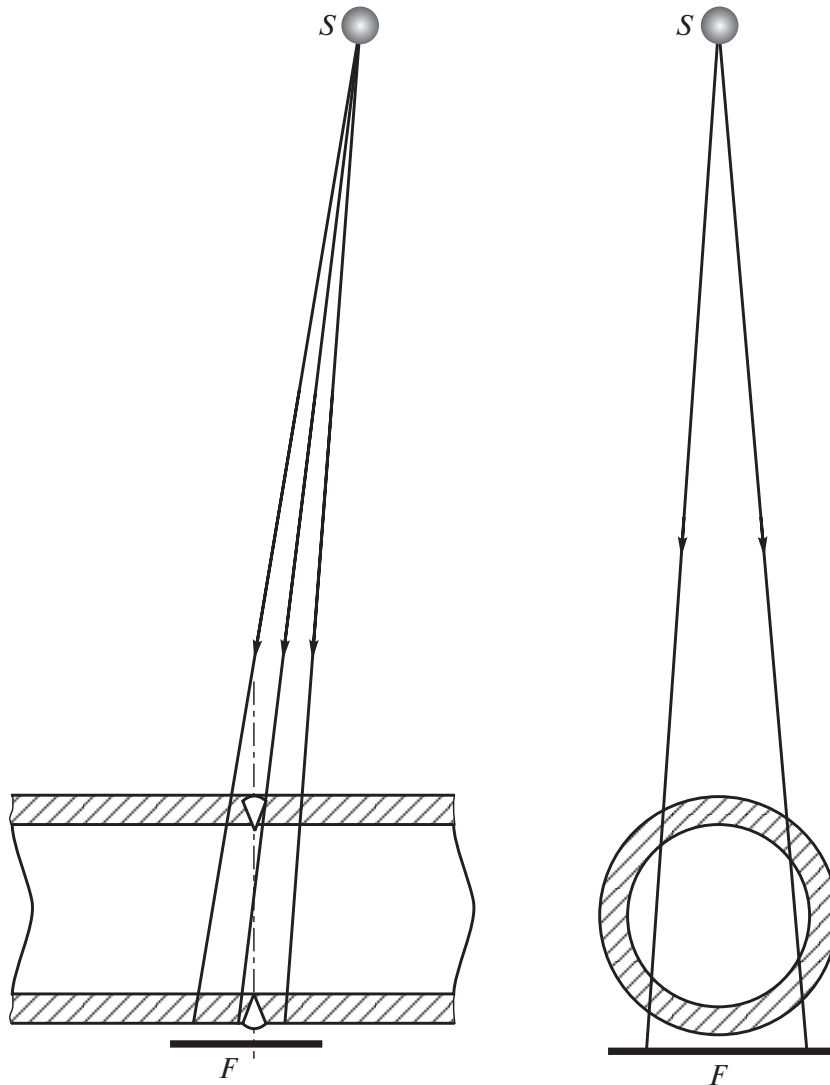


Рис. 4. Пленка и источник излучения снаружи: двойная стенка, двойное изображение

7.1.2.4. Пленка и источник излучения снаружи: двойная стенка, одинарное изображение (см. рис. 5).

Этот метод даст лучшие результаты для труб, не имеющих доступа изнутри, с диаметрами примерно более 100 мм.

Примечание. Там, где возможно, в частности, когда используется большая часть пучка излучения для охвата облучаемой/просвечиваемой площади, рекомендуется операторам устанавливать аппаратуру контроля так, чтобы ось рентгеновской трубки проходила параллельно просвечиваемой трубе. Это обеспечивает наиболее высокую четкость изображения даже по краям пленки и более равномерное распределение интенсивности излучения.

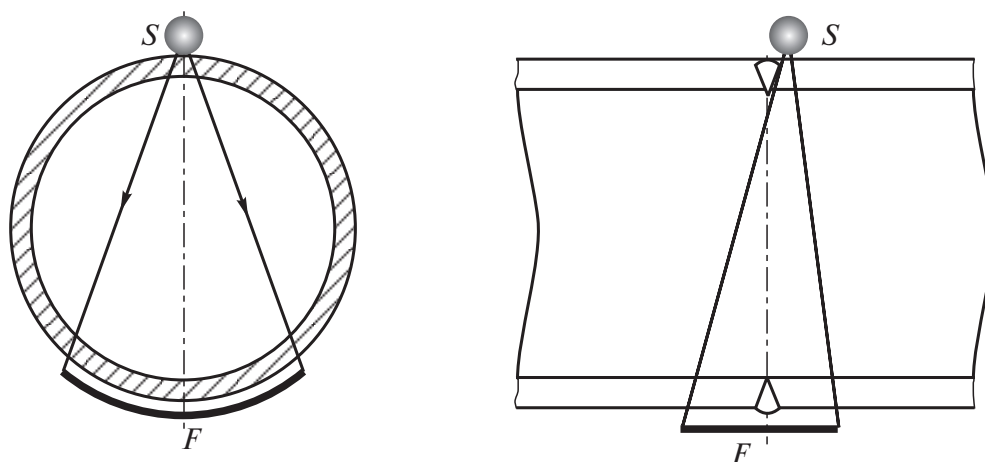


Рис. 5. Пленка и источник излучения снаружи: двойная стенка, одинарное изображение

7.2. Пленки и экраны

Пленки (см. стандарты ИСО 5579 и 7004), используемые для класса А, должны быть по меньшей мере среднезернистыми, в то время как для класса В — по меньшей мере мелкозернистыми.

Для рентгеновских лучей и гамма-излучения от источника излучения иридий-192 передний и задний усиливающие экраны должны иметь как для класса А, так и для класса В толщину в пределах 0,02–0,25 мм.

В общем случае при работе с рентгеновскими лучами более тонкие экраны позволяют выбирать более короткие выдержки при экспонировании.

Для напряжений рентгеновских источников ниже 120 кВ передний экран не нужен, хотя все же тонкий свинцовый экран иногда полезен для уменьшения рассеяния радиации.

Для гамма-излучения от источника кобальт-60 могут использоваться передний и задний экраны из меди, стали или других металлов и сплавов с низким атомным номером или свинец.

Для этих экранов толщина должна быть равна 0,2–0,5 мм.

В случаях, где используется метод двойной пленки, промежуточный экран должен иметь толщину также в указанных выше пределах.

Использование солеусиливающих экранов не рекомендуется, но если в силу неизбежных обстоятельств они применены, то экраны должны быть типа «с высоким разрешением» или четкостью. Их использование обязательно отмечается в отчете о контроле, так как в общем случае они вызывают потерю четкости в радиографическом изображении.

7.3. Кассеты

Пленки и экраны (если они используются) должны помещаться в кассетах, которые могут быть либо жесткими, либо гибкими. Ввиду трудности приобретения кассет с кривизной, совпадающей с профилем проверяемого образца, так, чтобы вся длина пленки была приведена в тесный контакт со сварным швом, предпочтительно использовать гибкие кассеты при условии, что приняты достаточные меры для обеспечения плотного контакта общего прилегания «пленка–экран». Лучшим образом это достигается применением вакуум-упакованных пленок. При работе с низковольтным рентгеновским аппаратом необходимо обеспечить, чтобы передняя часть кассеты не вызывала избыточного поглощения рентгеновских лучей.

Этот подпункт не должен препятствовать применению предварительно упакованного отрезка пленки, выполненного за одно целое с усиливающими экранами.

7.4. Юстировка пучка

Пучок излучения должен быть направлен в середину обследуемого участка и должен быть перпендикулярен поверхности трубы в этом месте, за исключением того, что некоторые осо-

бо выявляемые дефекты обнаруживаются лучше, как заранее известно, при другом направлении пучка; подобные дефекты — это те, что находятся на лицевой стороне оплавления, и тогда экспонирование должно быть осуществлено с пучком, направленным вдоль стороны оплавления.

Это общее правило должно применяться со следующими двумя исключениями:

а) при использовании метода двойных стенок и двойного изображения наклон пучка должен быть таким, чтобы избежать наложения этих двух изображений. Этот наклон будет зависеть от диаметра трубы, толщины ее стенки и ширины сварного шва;

б) для метода двойной стенки с одинарным изображением смещение источника от плоскости сварного шва должно быть как раз достаточным для предотвращения наложения изображений двух частей шва, а наклон оси пучка должен быть таким, чтобы ось проходила через середину просвечиваемой радиографически части сварного шва.

Чтобы исключить возможные помехи, когда используется подкладное кольцо трубного стыка, и обеспечить наилучшую возможность выявления мелких трещин в корневой зоне шва, рекомендуется, чтобы там, где позволяет диаметр трубы, пучок был перпендикулярен шву без наклона и центрирован в плоскости шва. На рис. 6–10 показаны рекомендуемые юстировки для различных типов сварного соединения.

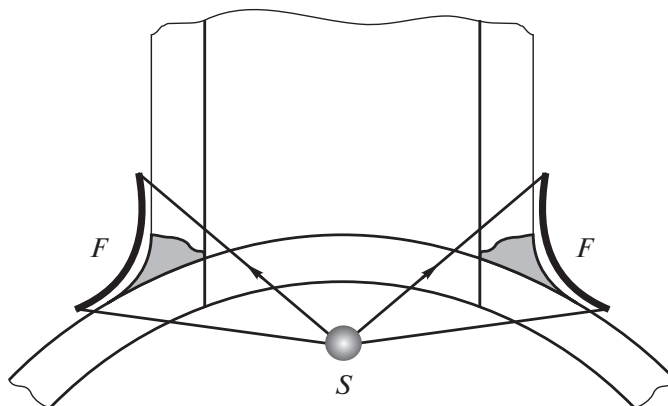


Рис. 6. Пленка снаружи, источник излучения внутри (в центре)

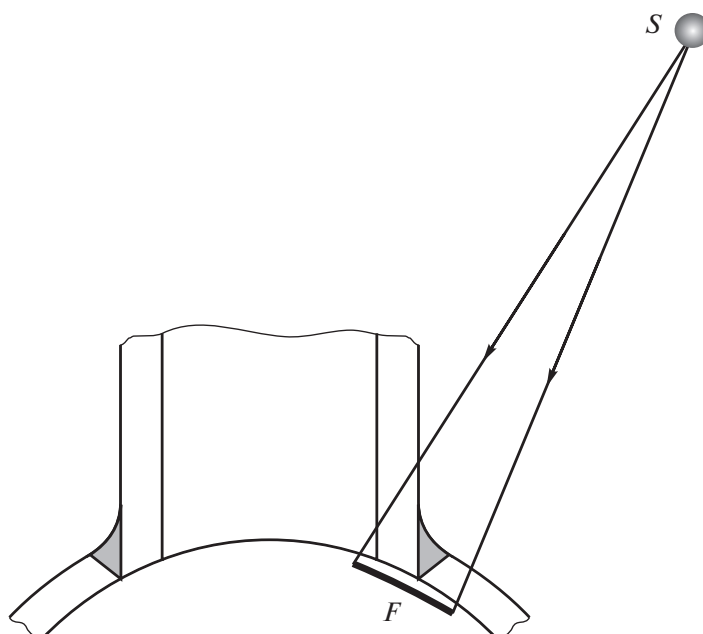


Рис. 7. Пленка внутри, источник излучения снаружи: просвечивание одной стенки

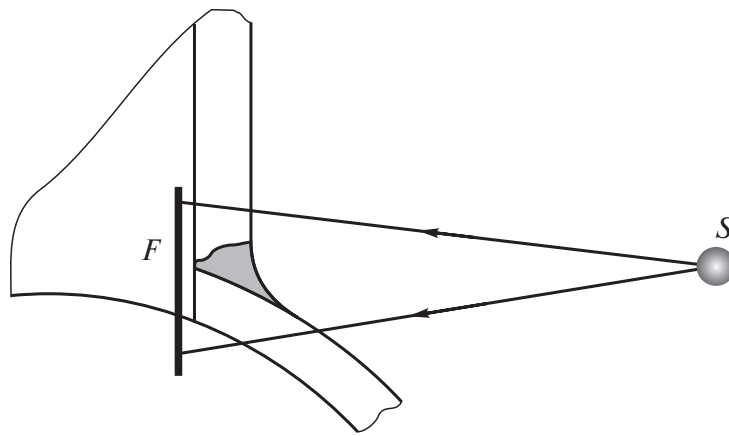


Рис. 8. Пленка внутри, источник излучения снаружи: просвечивание одной стенки

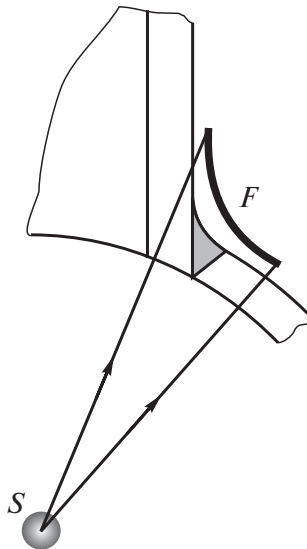


Рис. 9. Пленка снаружи, источник излучения внутри (в центре)

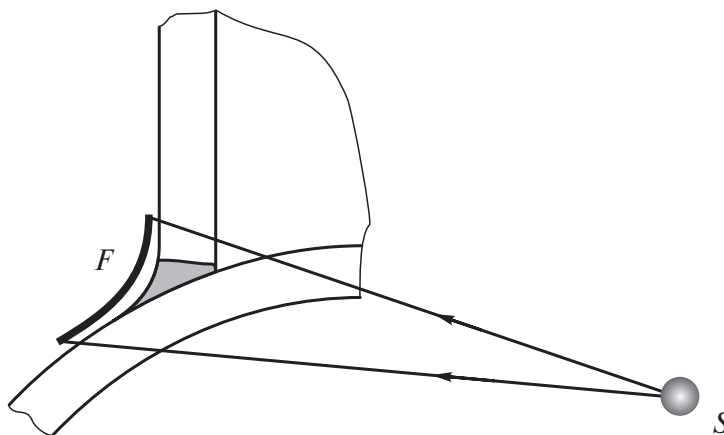


Рис. 10. Пленка снаружи, источник излучения внутри (вне центра)

7.5. Перехват нежелательной и рассеиваемой радиации

Обратно-рассеянное излучение не должно попадать на пленку. Чтобы добиться этого, когда это диктуется необходимостью, пленку следует экранировать от такого излучения свинцовым экраном достаточной толщины, например, 1 мм или более, помещаемым за сборкой «пленка—экран».

Кроме того, чтобы снизить эффект обратно-рассеянного излучения, должно быть предусмотрено достаточное маскирование для ограничения облучаемой площади участком контролируемого шва.

При использовании метода двойной стенки (см. пп. 7.1.1.3 и 7.1.1.4, а также 7.1.2.3 и 7.1.2.4), в частности при контроле труб малого диаметра, должно быть предусмотрено достаточное маскирование, чтобы обеспечить условия попадания на пленку только лишь прямого излучения.

Примечание. В конкретных случаях, например по методу двойной стенки с одинарным изображением и просвечиванием от источника гамма-излучения кобальт-60, между испытуемым образцом и пленкой может быть вставлен фильтр из свинца толщиной 2 мм. Этот фильтр может быть вне или внутри кассеты. Когда используются усиливающие экраны не из свинца, а из другого металла, этот фильтр может заменяться толстым передним экраном, если это более удобно.

7.6. Расстояние «источник–пленка»

Расстояние между пленкой и поверхностью сварного шва должно быть как можно меньше. Минимальное расстояние «источник–контролируемое изделие» d (то есть расстояние между источником излучения и поверхностью изделия, обращенной к рентгеновской трубке или источнику гамма-излучения) зависит от эффективного размера f фокального пятна луча источника излучения и от расстояния b между пленкой и поверхностью изделия (которое обычно совпадает с толщиной изделия t).

Эффективный размер фокального пятна f определяется, как показано на рис. 11, по проецируемому изображению фокального пятна*.

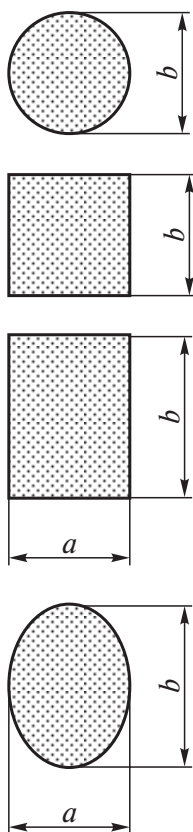


Рис. 11. Определение эффективного размера фокального пятна по проецируемым изображениям фокального пятна различной формы (эффективная ширина фокального пятна $f = (a + b)/2$)

Минимальное расстояние «источник–изделие» d должно выбираться так, чтобы отношение этого расстояния к эффективному размеру f фокального пятна, то есть d/f , не было ниже значения, задаваемого нижеследующими уравнениями:

для класса А

$$d/f = 7,5t^{2/3};$$

* Это проецируемое изображение может быть получено, например, в соответствии с документом Международных институтов по механическим напряжениям и сварки «Рекомендации по определению размера фокального пятна рентгеновских трубок» (IIS/IIW/183/65).

для класса В

$$d/f = 15t^{2/3}.$$

Эти соотношения представлены графически на рис. 12 и как номограмма на рис. 13.

Если расстояние b между поверхностью испытуемого изделия и пленкой велико по сравнению с толщиной t на оси абсцисс на рис. 12 или на правой шкале на рис. 13, t должно быть заменено на b .

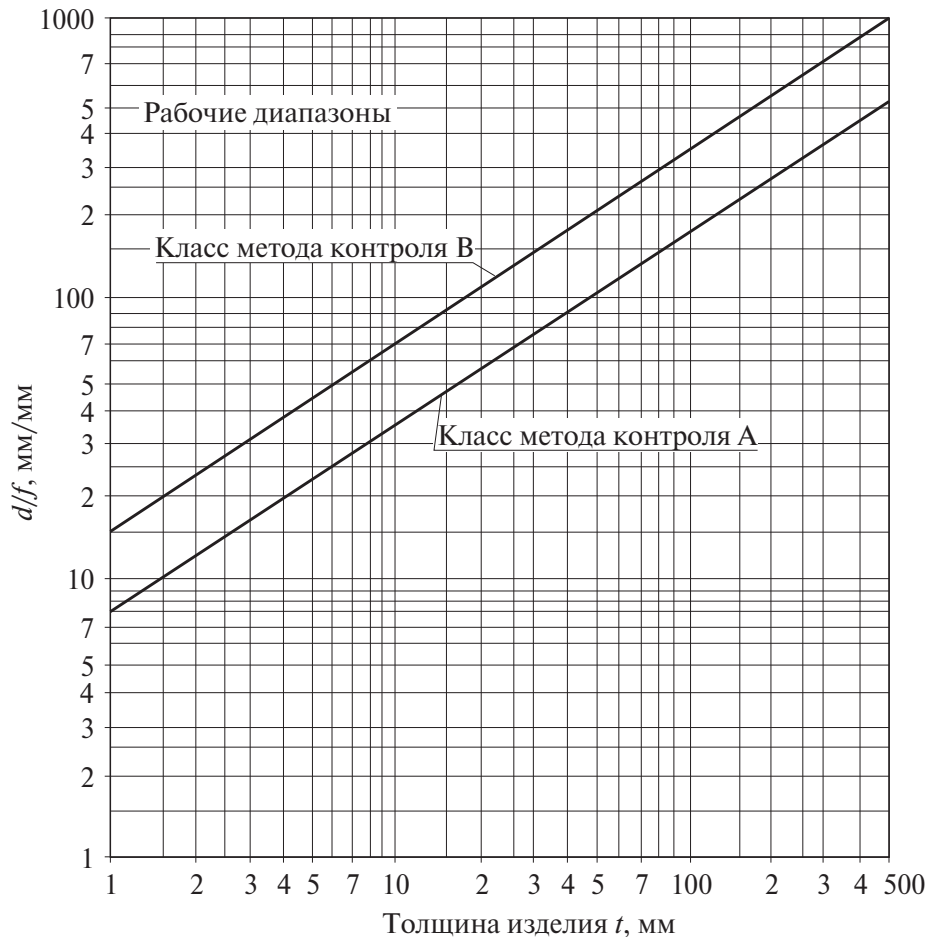


Рис. 12. Требуемые минимальные значения отношения d/f , построенные в зависимости от толщины изделия t : d — расстояние между источником излучения и поверхностью изделия, обращенной к источнику излучения; f — эффективный размер источника излучения (фокус); t — толщина изделия в направлении пучка излучения

При использовании метода, описанного в пп. 7.1.1.3 и 7.1.2.3, должно быть заменено наружным диаметром трубы на рис. 12 и 13.

При использовании метода, описанного в пп. 7.1.1.4 и 7.1.2.4, только действительная толщина стенки обследуемого участка окружности должна учитываться в расчетах отношения d/f .

В тех случаях, где методы двойной стенки, показанные на рис. 4 и 5, могут быть изменены на метод, показанный на рис. 2 и 3, лишь с небольшим уменьшением расстояния «источник—пленка» по сравнению с минимальным значением, определенным по рис. 12 или 13, этот метод должен иметь предпочтение. Уменьшение расстояния «источник—пленка» не должно превышать 20 % для методов, показанных на рис. 3.

Для метода, показанного на рис. 2, по предварительному согласованию между договаривающимися сторонами и при условии, что нет ослабления в чувствительности к дефектам для конкретных сварных швов, как доказывается надлежащими испытаниями, этот процент может быть поднят. Однако рекомендуется не допускать снижения расстояния «источник—пленка» более чем на 50 %.

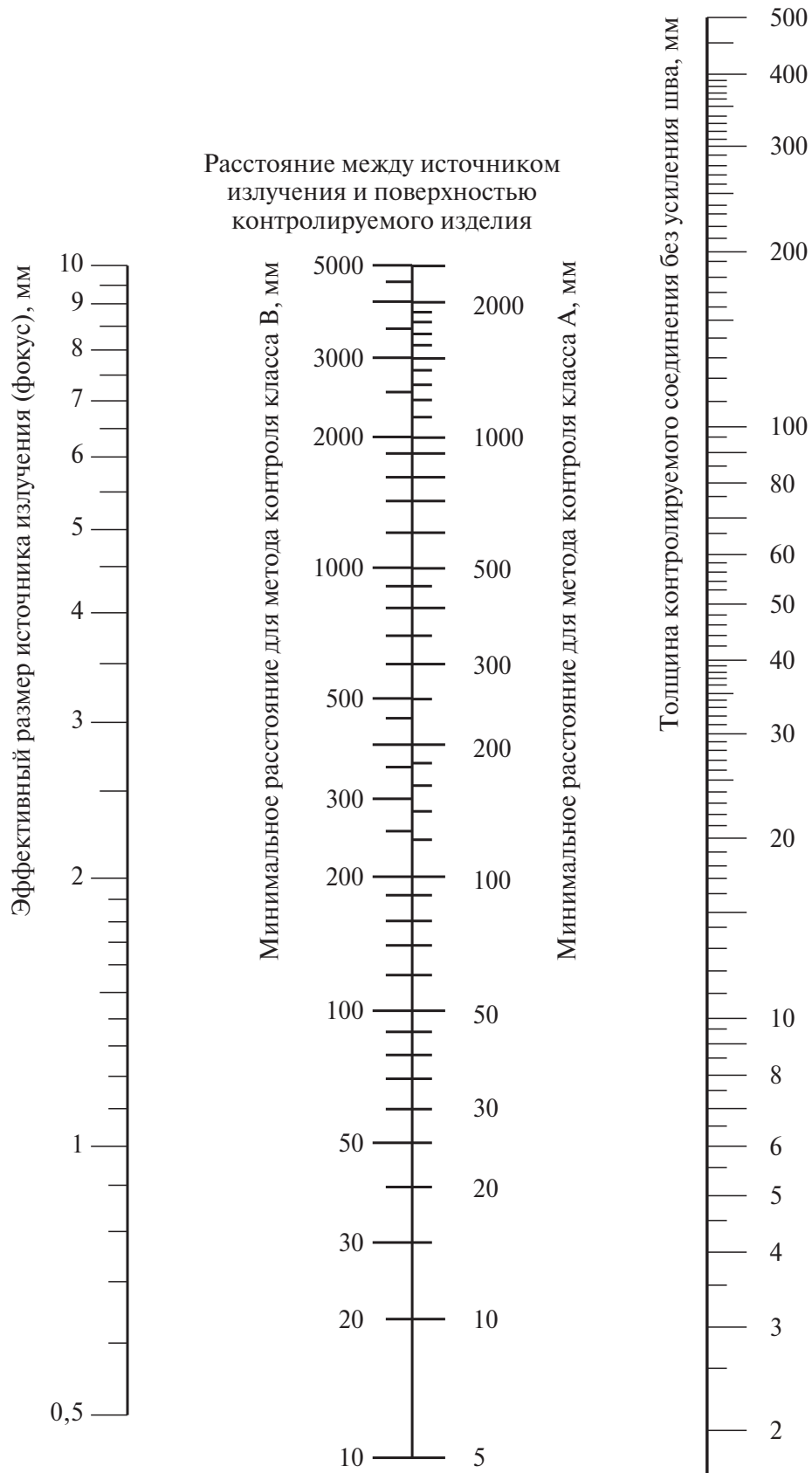


Рис. 13. Номограмма для определения минимального расстояния между источником излучения и поверхностью изделия по толщине и эффективному размеру источника излучения (фокус)

7.7. Размер обследуемой площадки

Максимальная длина подвергаемого проверке сварного шва при каждом экспонировании должна определяться по разности между толщиной материала, пронизываемого по центру пучка излучения, и толщиной материала по краям пленки, измеренной в направлении пучка в этих точках. Разность фотографической плотности, результирующая по этим изменениям толщины и отображаемая на пленке, должна дать в итоге значения плотности не ниже указанных в п. 7.8 и не выше разрешимых имеющимся проектором, делая возможным подходящее маскирование.

Для рис. 3 и 5 необходимо иметь, как минимум, три экспонирования, чтобы эффективно охватить всю окружность полностью.

7.8. Фотографическая плотность рентгенограмм

Условия экспонирования должны быть такими, чтобы фотографическая плотность рентгенограммы с бездефектного металла сварного шва в обследуемой области, включая плотность вуали, была больше, чем приведенная в табл. 1.

Таблица 1

Фотографическая плотность рентгенограмм

Класс метода контроля	Фотографическая плотность
А	1,7 или более*
В	2,0 или более

* Значение может быть снижено до 1,5 в случае специального согласования между договорными сторонами.

Повышенные плотности могут быть с успехом использованы там, где просмотровый свет достаточно яркий, чтобы провести адекватную расшифровку снимка. Верхний предел плотности зависит от яркости имеющегося просмотрового экрана проектора и во всяком случае надо придерживаться стандарта ИСО 2504.

Меры маскирования нужны для снятия бликов от подсветки.

Чтобы избежать ненормально высоких плотностей вуали, получающихся от старения пленки, неподходящего проявителя или температуры, плотность вуали должна время от времени контролироваться по неэкспонированному образцу, взятому от рабочей пленки и обработанному при тех же условиях, что и рабочая рентгенограмма. Плотность вуали не должна превышать 0,3.

Фотографическая плотность вуали определяется здесь как общая плотность (фотоэмульсия и основа) неэкспонированной обработанной пленки.

7.9. Напряжение на рентгеновской трубке и источник гамма-лучей

Для поддержания хорошей чувствительности обнаружения дефектов напряжение рентгеновской трубки должно быть как можно ниже. В качестве базиса для выбора соответствующего напряжения не должны превышать максимальные значения, приведенные на рис. 14.

Для некоторых применений, где имеется изменение толщины по площади контролируемого изделия, может быть использована модификация этого метода с использованием несколько повышенного напряжения (в любом случае приращение должно составлять не более 50 кВ), но надо заметить, что излишне высокое напряжение на трубке приведет к потере чувствительности обнаружения дефекта.

Источники гамма-излучения не должны использоваться на толщинах сварного шва ниже предельных значений, указанных в табл. 2.

Таблица 2

Минимальная толщина шва для гамма-излучения

Класс метода контроля	Толщина сварного шва, мм	
	Иридий-192	Кобальт-60
А	20	40
В	40	—

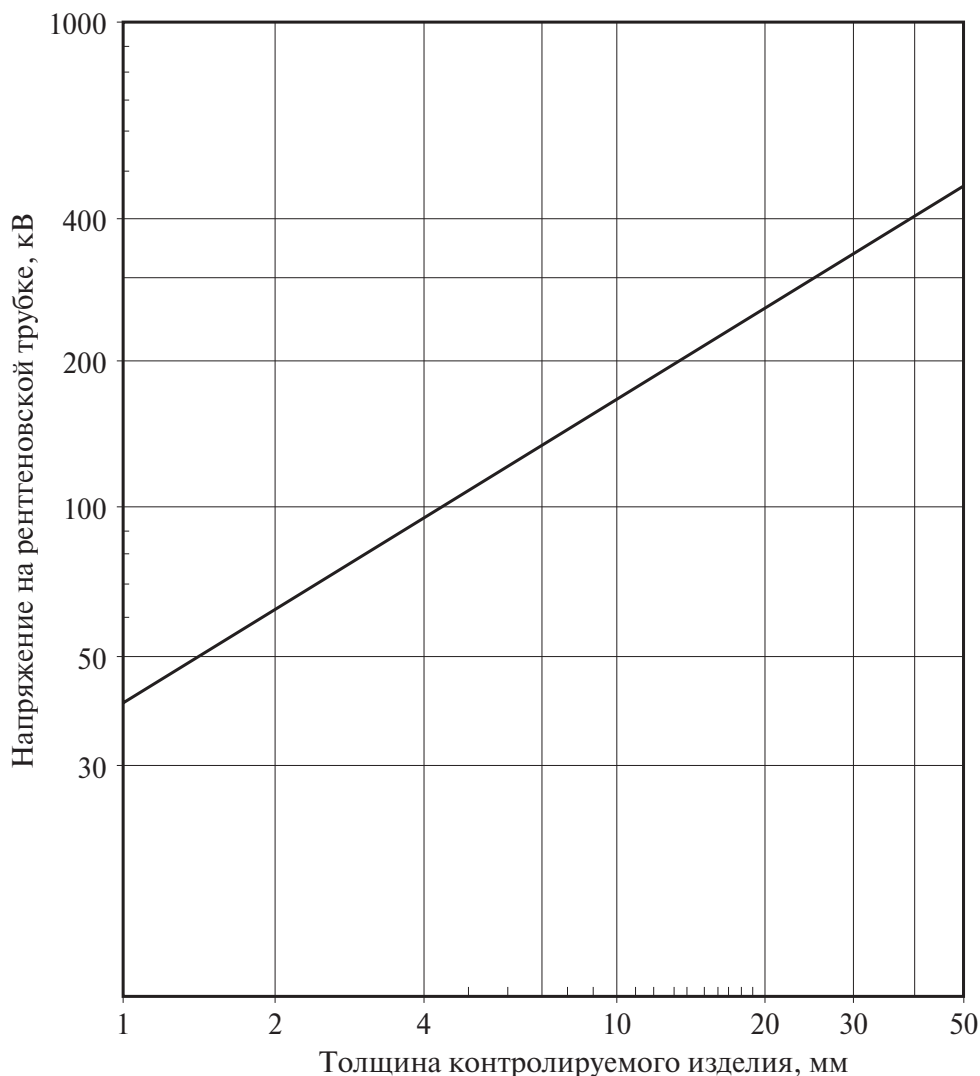


Рис. 14. Максимально допустимое напряжение на рентгеновской трубке

Нижний предел толщины для гамма-излучения иридий-192 может быть снижен в применениях, где использование рентгеновских лучей непрактично или применение гамма-излучения делает возможным более подходящую направленность пучка излучения. Это должно осуществляться только с предварительного одобрения договаривающихся сторон, но использование иридия-192 не рекомендуется для толщин сварных швов ниже 5 мм для класса А или 10 мм для класса В контроля.

Следует отметить, что чувствительность обнаружения дефектов, получаемая с гамма-излучением, в целом ниже, чем с рентгеновскими лучами. Разница в чувствительности наибольшая на тонких сварных швах и становится менее заметной на более утолщенных их участках. На верхней границе толщины в данной части стандарта ИСО 1106 разница в достижимой чувствительности между методами рентгеновского и гамма-просвечивания может быть незначительной.

Поэтому использование гамма-излучения должно быть возможно в бóльших пределах ограничено теми прикладными применениями, где форма, толщина или доступность на практике сварных швов делают рентгенографический контроль непрактичным.

7.10. Обработка пленки

Пленки должны обрабатываться в соответствии с инструкциями завода-изготовителя. Особое внимание должно быть обращено на температуру и время проявления. Рентгеногаммаграфические снимки не должны иметь некачественных последствий обработки или других дефектов, которые мешали бы расшифровке снимка шва.

7.11. Просмотр снимков сварного шва

Рентгеногаммаграммы сварного шва должны просматриваться в затемненном помещении на диффузно освещенном экране, а освещенная площадь должна быть закрыта до минимума, требующегося для просмотра радиографического изображения. Яркость смотрового экрана должна регулироваться, чтобы позволить удовлетворительно читать снимки. Для детальных указаний в отношении условий просмотра отснятой пленки следует учитывать стандарты ИСО 2504 и ИСО 5580.

8. ОТЧЕТ О КОНТРОЛЕ

По каждой рентгеногаммаграмме или их набору должна быть дана информация об используемом радиографическом методе и о любых других обстоятельствах специального характера, которые позволили бы лучше понимать результаты.

Отчет о контроле должен включать по меньшей мере следующие данные:

- а) тип рентгеновского оборудования, поданное напряжение и силу анодного тока (если применимо);
- б) характеристики радиоактивного источника (физическая природа, размеры, ядерная активность и т.д.) (если применимо);
- в) время экспонирования, тип пленки и экрана и расстояние «мишень (источник)—изделие»;
- г) систему используемой маркировки;
- д) способ обработки пленки;
- е) геометрию сварного шва, толщину стенки и используемый способ сварки;
- ж) радиографическую геометрию, показывающую положение фокуса и пленки (эскиз);
- з) используемый индикатор качества изображения (ИКИ) и чувствительность снимка, полученного в соответствии со стандартом ИСО 2504;
- и) результаты расшифровки;
- к) любое отклонение, по согласованию или иного рода, от специфицированных методов;
- л) дату радиографического контроля, подпись контролера.