
ФЕДЕРАЛЬНОЕ АГЕНТСТВО
ПО ТЕХНИЧЕСКОМУ РЕГУЛИРОВАНИЮ И МЕТРОЛОГИИ



НАЦИОНАЛЬНЫЙ
СТАНДАРТ
РОССИЙСКОЙ
ФЕДЕРАЦИИ

ГОСТ Р ИСО
3452-3—
2009

Контроль неразрушающий
ПРОНИКАЮЩИЙ КОНТРОЛЬ

Часть 3

Испытательные образцы

ISO 3452-3:1998
Non-destructive testing —
Penetrant testing — Part 3: Reference test blocks
(IDT)

Издание официальное



Москва
Стандартинформ
2011

Предисловие

Цели и принципы стандартизации в Российской Федерации установлены Федеральным законом от 27 декабря 2002 г. № 184-ФЗ «О техническом регулировании», а правила применения национальных стандартов Российской Федерации — ГОСТ Р 1.0—2004 «Стандартизация в Российской Федерации. Основные положения»

Сведения о стандарте

1 ПОДГОТОВЛЕН Федеральным государственным унитарным предприятием «Всероссийский научно-исследовательский институт оптико-физических измерений» (ФГУП «ВНИИОФИ») на основе собственного аутентичного перевода на русский язык стандарта, указанного в пункте 4

2 ВНЕСЕН Управлением по метрологии Федерального агентства по техническому регулированию и метрологии

3 УТВЕРЖДЕН И ВВЕДЕН В ДЕЙСТВИЕ Приказом Федерального агентства по техническому регулированию и метрологии от 15 декабря 2009 г. № 1111-ст

4 Настоящий стандарт идентичен международному стандарту ИСО 3452-3:1998 «Контроль неразрушающий. Контроль методом проникающих жидкостей. Часть 3. Контрольные испытательные образцы» (ISO 3452-3:1998 «Non-destructive testing — Penetrant testing — Part 3: Reference test blocks»).

При применении настоящего стандарта рекомендуется использовать вместо ссылочных международных стандартов соответствующие им национальные стандарты Российской Федерации, сведения о которых приведены в дополнительном приложении ДА

5 ВВЕДЕН ВПЕРВЫЕ

Информация об изменениях к настоящему стандарту публикуется в ежегодно издаваемом информационном указателе «Национальные стандарты», а текст изменений и поправок — в ежемесячно издаваемых информационных указателях «Национальные стандарты». В случае пересмотра (замены) или отмены настоящего стандарта соответствующее уведомление будет опубликовано в ежемесячно издаваемом информационном указателе «Национальные стандарты». Соответствующая информация, уведомление и тексты размещаются также в информационной системе общего пользования — на официальном сайте Федерального агентства по техническому регулированию и метрологии в сети Интернет

© Стандартинформ, 2011

Настоящий стандарт не может быть полностью или частично воспроизведен, тиражирован и распространен в качестве официального издания без разрешения Федерального агентства по техническому регулированию и метрологии

Содержание

1 Область применения	1
2 Нормативные ссылки	1
3 Описание испытательных образцов	1
4 Конструкция и размеры испытательных образцов типа 1	2
5 Конструкция и размеры испытательных образцов типа 2	2
5.1 Конструкция	2
5.1.1 Общая информация	2
5.1.2 Зона смываемости	2
5.1.3 Зона дефекта	2
5.2 Измерение	4
6 Идентификация	5
Приложение ДА (справочное) Сведения о соответствии ссылочных международных стандартов ссылочным национальным стандартам Российской Федерации	6

Введение

Настоящий стандарт устанавливает требования к образцам, используемым при испытаниях пенетрантов. Стандарт следует использовать совместно с ИСО 3452-2:2006 «Контроль неразрушающий. Проникающий контроль. Часть 2. Испытания пенетрантов» (ISO 3452-2:2006 «Non-destructive testing — Penetrant testing — Part 2: Testing of penetrant materials»).

Настоящий стандарт следует применять при изготовлении, разработке и применении испытательных образцов в производственных лабораториях при контроле качества пенетрантов, а также при испытаниях пенетрантов в процессе их разработки и изготовления в серийном и мелкосерийном производствах.

Контроль неразрушающий
ПРОНИКАЮЩИЙ КОНТРОЛЬ
Часть 3
Испытательные образцы

Non-destructive testing. Penetrant testing. Part 3. Reference test blocks

Дата введения — 2010—12—01

1 Область применения

Настоящий стандарт распространяется на следующие два типа испытательных образцов:

- испытательные образцы типа 1, используемые для определения уровня чувствительности как люминесцентных, так и цветоконтрастных проникающих веществ;
- испытательные образцы типа 2, используемые для стандартной оценки характеристик обоих видов установок как на основе люминесцентных, так и цветоконтрастных проникающих веществ и частично использованных контейнеров.

Условия применения испытательных образцов аналогичны условиям испытания изделий по EN 571-1.

2 Нормативные ссылки

В настоящем стандарте использованы нормативные ссылки на следующие стандарты:

- EN 571-1 Неразрушающий контроль. Испытание проникающих материалов. Часть 1: Общие принципы (EN 571-1 Non-destructive testing — Penetrant testing — Part 1: General principles)
- EN ИСО 3452-2 Неразрушающий контроль. Контроль методом проникающих жидкостей. Часть 2. Проверка проникающих веществ (EN ISO 3452-2 Non-destructive testing — Penetrant testing — Part 2: Testing of penetrant materials)
- EN 10027-1 Сталь. Система обозначения. Часть 1: Наименование стали и основные обозначения (EN 10027-1 Designation systems for steel — Part 1: Steel names, principal symbols)
- EN 10088-1 Стали нержавеющей. Часть 1. Перечень нержавеющей сталей (EN 10088-1 Stainless steels — Part 1: List of standard stainless steels)
- EN 10204 Изделия металлические. Типы актов приемочного контроля (EN 10204 Metallic products — Types of inspection documents)
- EURONORM 96 Tool steels — Quality requirements

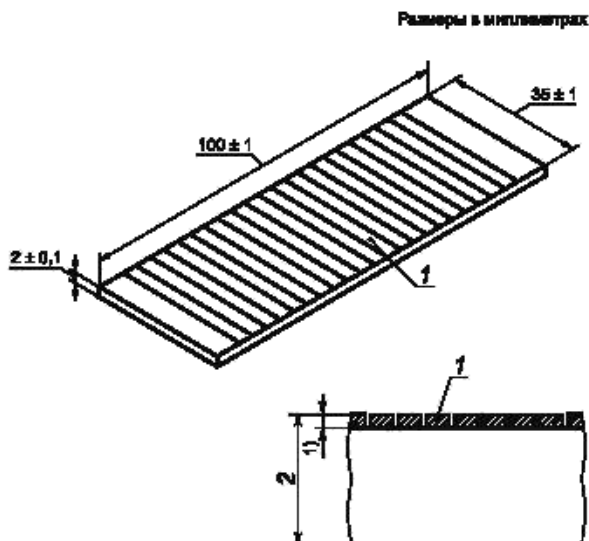
3 Описание испытательных образцов

Испытательный образец типа 1 представляет собой набор из четырех пластин с никель-хромовым покрытием, толщиной 10, 20, 30 и 50 мкм. Пластины толщиной 10, 20 и 30 мкм используют для определения чувствительности люминесцентных проникающих систем. Чувствительность систем на основе цветоконтрастных проникающих веществ определяют с помощью пластин толщиной 30 и 50 мкм.

Испытательный образец типа 2 представляет собой пластину, одна половина которой покрыта никелевым покрытием, полученным методом химического восстановления, и тонким слоем хрома, а вторая половина подготовлена для получения зон характерной шероховатости. На стороне с покрытием находятся пять разрывов, имеющих форму звезды.

4 Конструкция и размеры испытательных образцов типа 1

Пластины испытательных образцов типа 1 имеют прямоугольную форму размерами $35 \times 100 \times 2$ мм (рисунок 1). Каждая пластина состоит из равномерного слоя никель-хромового покрытия на латунном основании. Толщина никель-хромового покрытия — 10, 20, 30 и 50 мкм соответственно размерам пластины. Поперечные изломы выполнены на каждой пластине путем ее растяжения в продольном направлении. Отношение ширины к глубине каждого излома должно быть примерно 1:20.



¹⁾ Толщина никель-хромового покрытия в микрометрах.

1 — поперечные изломы

Рисунок 1 — Пластина испытательного образца типа 1

5 Конструкция и размеры испытательных образцов типа 2

5.1 Конструкция

5.1.1 Общая информация

Пластина испытательного образца типа 2 должна иметь прямоугольную форму размерами $155 \times 50 \times 2,5$ мм (рисунок 2).

Примечание — Погрешность размеров — $\pm 10\%$, если не указано иное.

Материал основания — нержавеющая сталь типа X2 Cr Ni Mo 17-12.3 (1.4432) по EN 10088-1 с начальной твердостью HV 20 = 150 ± 10 или эквивалентная.

5.1.2 Зона смываемости

Для проверки смываемости проникающего вещества на одной половине поверхности испытательного образца создают четыре примыкающих друг другу зоны размерами 25×35 мм, шероховатость поверхности которых должна составлять $Ra = 2,5; 5; 10; 15$ мкм (рисунок 2).

Зона с шероховатостью поверхности $Ra = 2,5$ мкм может быть получена путем пескоструйной обработки, а зоны с другой шероховатостью — путем электроэрозионной обработки.

5.1.3 Зона дефекта

Зона дефекта расположена на другой половине поверхности пластины испытательного образца (рисунок 2).

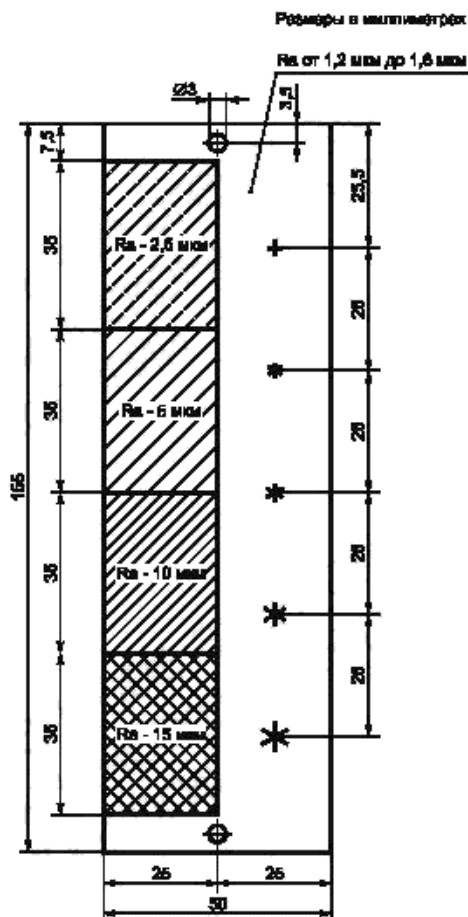


Рисунок 2 — Испытательный образец типа 2

5.1.3.1 Покрытие

Никелевое покрытие, полученное методом химического восстановления, толщиной (60 ± 3) мкм наносят на поверхность пластины испытательного образца для достижения твердости HV 0,2 от 500 до 600.

Никелевый слой должен быть покрыт тонким слоем хрома толщиной от 0,5 до 1,5 мкм. Пластина должна быть подвергнута термической обработке для достижения твердости HV 0,3 от 900 до 1000, например, путем ее прогрева при 405 °С в течение 70 мин. Шероховатость поверхности Ra хромового покрытия должна быть от 1,2 до 1,6 мкм.

5.1.3.2 Создание искусственного дефекта

На поверхности испытательного образца (область с покрытием) делают пять равноудаленных углублений при нагрузке в диапазоне от 2 до 8 кН.

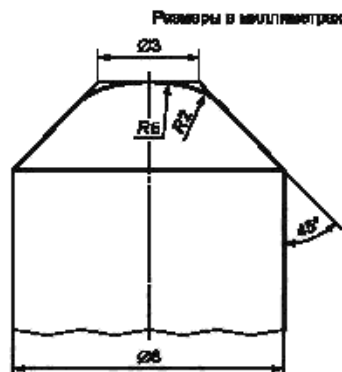
Например, искусственные дефекты можно выполнить с помощью приведенной ниже таблицы 1.

Т а б л и ц а 1 — Номер дефекта

Номер дефекта	1	2	3	4	5
Приложенное усилие, кН	2,0	3,5	5,0	6,5	8,0

Углубления для искусственных дефектов выполняют с помощью сжимающей машины мощностью 120 кН или соответствующего твердомера Виккерса, оборудованного полусферическим наконечником.

Детали полусферического наконечника твердомера Виккерса указаны на рисунке 3. Углубления делают при непрерывном приложении нагрузки со скоростью нагрузки 0,05 кН/с и скоростью разгрузки 0,5 кН/с.



Обозначение стали: 90 MnV8 согласно EU 96 при условиях закалки и отпуски или эквивалентного качества с твердостью по Роквеллу HRC от 53 до 62.

Рисунок 3 — Полусферический наконечник

Пять углублений должны быть равномерно удалены друг от друга и расположены в соответствии с размерами, указанными на рисунке 2. Углубление наименьшего размера должно примыкать к зоне с наименьшей шероховатостью. Искусственные дефекты должны иметь размеры не хуже указанных в таблице 2.

Т а б л и ц а 2 — Типовые диаметры дефектов

Номер дефекта	Типовой размер (диаметр), мм
1	3
2	3,5
3	4
4	4,5
5	5,5

5.2 Измерение

Размер каждого дефекта определяют визуально по его максимальному диаметру с помощью шкал с делениями.

Сертификат (тип 3.1.В по EN 10204) с указанием измеренных размеров искусственных дефектов и шероховатости поверхности четырех зон смываемости должен быть приложен к каждому испытательному образцу.

6 Идентификация

Каждый испытательный образец типа 1 (набор пластин) и типа 2 должен быть идентифицирован по EN ISO 3452-3; также должны быть указаны серийный номер и поставщик.

Декларация соответствия EN ISO 3452-3 и EN 10204 типа 3.1.В должна прилагаться к каждому испытательному образцу.

Приложение ДА
(справочное)

Сведения о соответствии ссылочных международных стандартов ссылочным национальным стандартам Российской Федерации

Обозначение ссылочного международного стандарта	Степень соответствия	Обозначение и наименование соответствующего национального стандарта
EN 571-1	—	*
EN ISO 3452-2	—	*
EN 10027-1	—	*
EN 10088-1	—	*
EN 10204	—	*
EURONORM 96	—	*
* Соответствующий национальный стандарт отсутствует. До его утверждения рекомендуется использовать перевод на русский язык данного международного стандарта. Перевод данного международного стандарта находится в Федеральном информационном фонде технических регламентов и стандартов.		

УДК 620.179.111:006.354

ОКС 19.100

T00

Ключевые слова: неразрушающий контроль, проникающий контроль, испытательные образцы, испытательные образцы типа 1, испытательные образцы типа 2, дефект

Редактор *Т.А. Леонова*
Технический редактор *Н.С. Гришанова*
Корректор *М.В. Бучная*
Компьютерная верстка *В.И. Грищенко*

Сдано в набор 28.12.2010. Подписано в печать 21.01.2011. Формат 60x84¹/₈. Бумага офсетная. Гарнитура Ариал.
Печать офсетная. Усл. печ. л. 1,40. Уч.-изд. л. 0,70. Тираж 111 экз. Зак. 34.

ФГУП «СТАНДАРТИНФОРМ», 123995 Москва, Гранатный пер., 4.
www.gostinfo.ru info@gostinfo.ru

Набрано во ФГУП «СТАНДАРТИНФОРМ» на ПЭВМ.

Отпечатано в филиале ФГУП «СТАНДАРТИНФОРМ» — тип. «Московский печатник», 105062 Москва, Пялин пер., 6.