

2021



АРИОН

**Рамка односекционная универсальная
АРИОН ПЛ**

ПАСПОРТ

1 НАЗНАЧЕНИЕ И КРАТКОЕ ОПИСАНИЕ

Рамка односекционная универсальная Арион ПЛ предназначена для ручной фотохимической обработки и сушки листовой экспонированной рентгенографической пленки при радиографическом контроле материалов.

Рамка изготовлена из нержавеющей стали и имеет зажимы-клипсы для фиксации пленки. Расстояние между зажимами по высоте регулируется перемещением центральной планки, что позволяет устанавливать в рамку пленку разного размера.

2 ТЕХНИЧЕСКИЕ ХАРАКТЕРИСТИКИ

Таблица 2.1

Наименование параметра	Значение
Внешние размеры рамки без перекладины (Ш × В), мм	360 × 525
Длина верхней перекладины для установки в ёмкость, мм	540
Максимальные размеры пленки, устанавливаемой в рамку, мм	300 × 400
Количество одновременно обрабатываемых снимков, шт.	1
Масса, кг, не более	0,35

3 УСЛОВИЯ ЭКСПЛУАТАЦИИ

Таблица 3.1

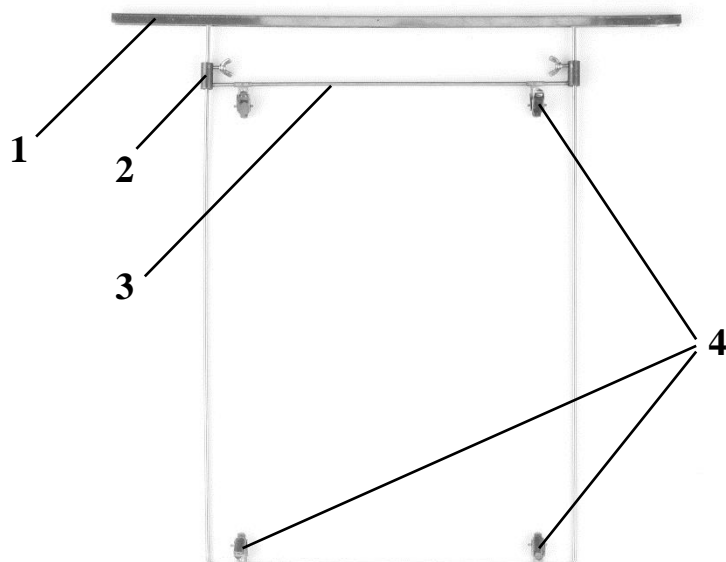
Наименование параметра	Значение
Температура окружающего воздуха, °С	+1 ÷ +35
Относительная влажность воздуха (при температуре +25 °С), %	98

4 КОМПЛЕКТНОСТЬ ПОСТАВКИ

Таблица 4.1

Наименование	Количество
Рамка односекционная универсальная Арион ПЛ	шт.
Паспорт	1 экз.

5 УСТРОЙСТВО И ВНЕШНИЙ ВИД



- 1 - перекладина для установки в ёмкость;
- 2 - фиксатор (2 шт.);
- 3 - передвижная планка;
- 4 - зажимы-клипсы (4 шт.).

6 УКАЗАНИЯ ПО ЭКСПЛУАТАЦИИ

6.1 Во время эксплуатации беречь от ударов и падений во избежание деформации и поломок, которые могут привести к ухудшению потребительских качеств.

6.2 После эксплуатации со всех поверхностей, включая зажимы-клипсы, удалить загрязнения и протереть насухо мягкой тканевой салфеткой.

7 ТРАНСПОРТИРОВАНИЕ И ХРАНЕНИЕ

7.1 Транспортирование изделия производится в соответствии с ГОСТ 26653-90, в упаковке, защищающей от случайных ударов.

7.2 Транспортирование изделия должно осуществляться в крытых транспортных средствах, всеми видами транспорта, в соответствии с правилами перевозки грузов, действующими на каждом виде транспорта, с нанесением транспортировочной маркировки и манипуляционных знаков в соответствии с ГОСТ 14192-96, с обеспечением выполнения требований, соответствующих манипуляционному знаку «Хрупкое. Осторожно».

7.3 Транспортная тара с упакованным изделием должна быть установлена так, чтобы исключалась возможность ее перемещения во время транспортирования.

7.4 Хранение изделия производится в индивидуальной упаковке, в крытых сухих складских помещениях, по условиям хранения 1 по ГОСТ 15150-69, при отсутствии в воздухе помещения для хранения химически агрессивных веществ (паров кислот, щелочей и других химически активных веществ).

8 КОНСЕРВАЦИЯ

8.1 Консервация производится в соответствии с требованиями ГОСТ 9.014-78.

8.2 Данные по консервации заносятся в таблицу 8.1.

Таблица 8.1

Дата	Наименование работы	Срок действия, годы	Должность, фамилия, подпись

9 СВЕДЕНИЯ ОБ УТИЛИЗАЦИИ

9.1 В составе материала изделия не содержатся драгоценные материалы и цветные металлы.

9.2 По окончании срока службы по достижении предельного состояния изделие следует отправить на утилизацию в соответствии с ГОСТ 2787-75, ГОСТ Р 55838-2013 и нормативно-технической документацией, принятой в эксплуатирующей организации по утилизации черных и цветных металлов.

10 ГАРАНТИЙНЫЕ ОБЯЗАТЕЛЬСТВА

Предприятие-изготовитель гарантирует соответствие технических характеристик рамки односекционной универсальной Арион ПЛ требованиям, предусмотренным в действующей технической документации, при соблюдении потребителем условий и правил эксплуатации, транспортирования и хранения.

Гарантийный срок эксплуатации 12 месяцев с момента отгрузки покупателю.

Дата продажи _____
число, месяц, год

расшифровка подписи

подпись

МП

11 СВИДЕТЕЛЬСТВО О ПРИЕМКЕ

Рамка односекционная универсальная Арион ПЛ изготовлена в соответствии с действующей технической документацией и признана годной к эксплуатации.

личная подпись

расшифровка подписи

МП

число, месяц, год

12 ИНФОРМАЦИЯ ОБ ИЗГОТОВИТЕЛЕ

ООО «Арион», Россия, г. Нижний Новгород, ул. Родионова, д. 134, литер А, помещение 3.

Телефон/факс: 8 800 511-01-14, (831) 434-96-41.

e-mail: xrs@xrs.ru

сайт: арион.рф