

2022



АРИОН

**Магнитные держатели
ЭКО-10МД**

**ПАСПОРТ
и руководство по эксплуатации**

ЭКО-22.00.00.00 ПС

СОДЕРЖАНИЕ

1	Назначение	3
2	Технические характеристики	3
3	Условия эксплуатации	3
4	Комплектность поставки	3
5	Устройство	4
6	Транспортирование и хранение	5
7	Сведения об утилизации	6
8	Гарантийные обязательства	6
9	Свидетельство о приемке	6
10	Информация об изготовителе	7

1 НАЗНАЧЕНИЕ

Магнитные держатели ЭКО-10МД изготовлены в соответствии с ТУ 26.51.66-101-96651179-2022 и предназначены для позиционирования и фиксации плоскопанельного детектора ЭКОСКАН 10, размещенного в защитном кожухе ЭКО-10У, на объектах из ферромагнитных сталей в процессе проведения рентгенографического контроля.

2 ТЕХНИЧЕСКИЕ ХАРАКТЕРИСТИКИ

Таблица 2.1

Наименование параметра	Значение
Материал изделия	нержавеющая сталь, сплав на основе Nd-Fe-B
Форма объекта контроля	цилиндрическая или плоская
Минимальный диаметр объекта контроля, мм	152
Габаритные размеры (Д × Ш × В), мм	332 × 145 × 121
Масса, кг, не более	2,8

3 УСЛОВИЯ ЭКСПЛУАТАЦИИ

Таблица 3.1

Наименование параметра	Значение
Температура окружающего воздуха, °С	-40 ÷ +50
Относительная влажность воздуха (при температуре +25 °С), %, не более	80

ВНИМАНИЕ: нагрев изделия свыше 80 °С приведет к резкому снижению его магнитных свойств!

4 КОМПЛЕКТНОСТЬ ПОСТАВКИ

Таблица 4.1

Наименование	Количество
Магнитные держатели ЭКО-10МД	1 шт.
Комплект крепежа для фиксации магнитных держателей ЭКО-10МД на защитном кожухе ЭКО-10У, включает в себя: - винт М5 × 10 – 4 шт.; - шайба 5 (пруж.) – 4 шт.; - шайба 5 (плоск.) – 4 шт.	1 компл.
Паспорт и РЭ	1 экз.

5 УСТРОЙСТВО

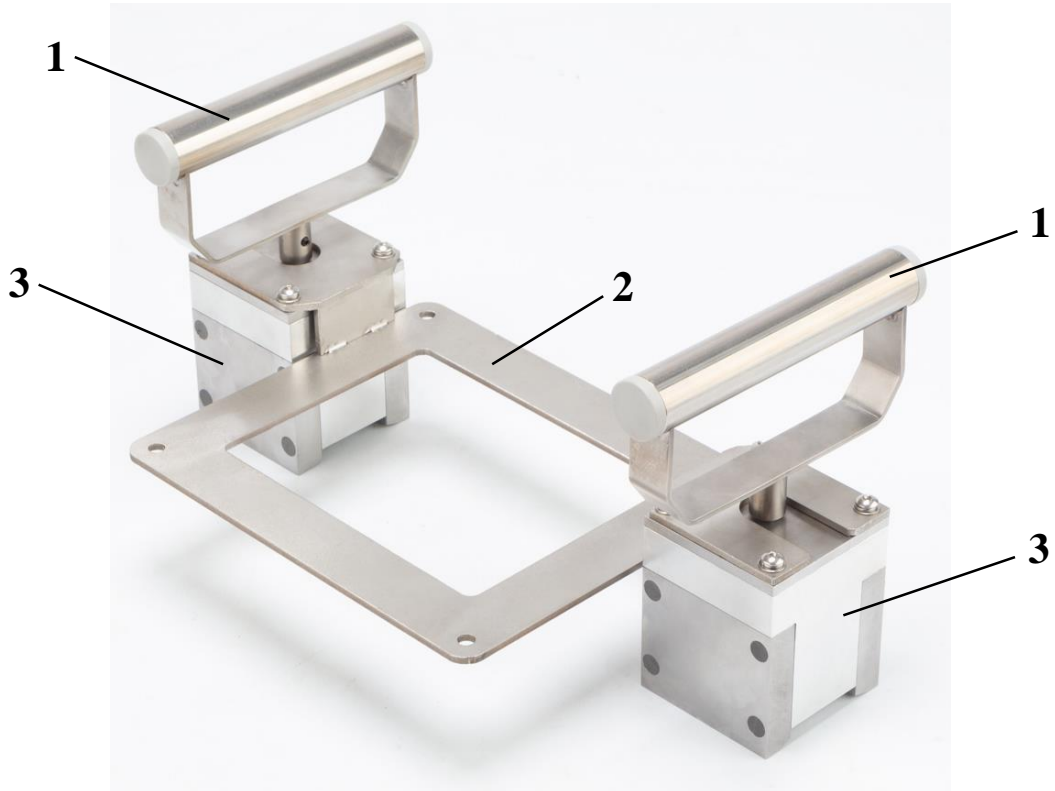


Рисунок 1 – Общий вид магнитных держателей ЭКО-10МД

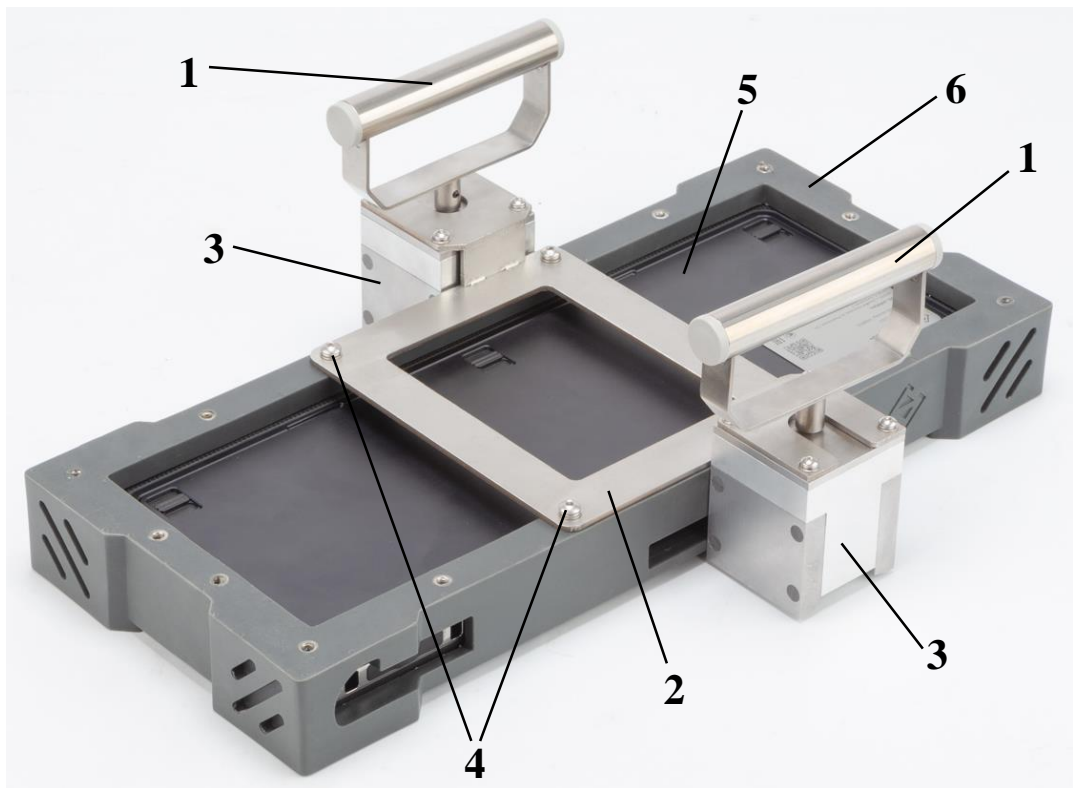


Рисунок 2 – Плоскопанельный детектор ЭКОСКАН 10 в защитном кожухе ЭКО-10У с магнитными держателями ЭКО-10МД

- 1 - рукоятка (2 шт.);
- 2 - основание;
- 3 - магнитный держатель (2 шт.);
- 4 - комплект крепежа для фиксации магнитных держателей ЭКО-10МД на защитном кожухе ЭКО-10У, который включает в себя:
 - винт М5 × 10 (4 шт.);
 - шайба 5 (пруж.) (4 шт.);
 - шайба 5 (плоск.) (4 шт.).
- 5 - плоскопанельный детектор ЭКОСКАН 10 (в комплект поставки не входит);
- 6 - защитный кожух ЭКО-10У (в комплект поставки не входит).

Изделие представляет собой стальное основание (2) на котором закреплены два магнитных держателя (3), оснащенные рукоятками (1).

С помощью комплекта крепежа (4), основание (2) фиксируется на защитном кожухе ЭКО-10У, в который предварительно помещается плоскопанельный детектор ЭКОСКАН 10.

При одновременном повороте рукояток (в направлении перпендикулярно длинной стороне детектора) (рисунок 3б) магнитные держатели крепко примагничиваются к объекту контроля, а при повороте рукояток параллельно длинной стороны детектора, (рисунок 3а) изделие с легкостью отсоединяется.

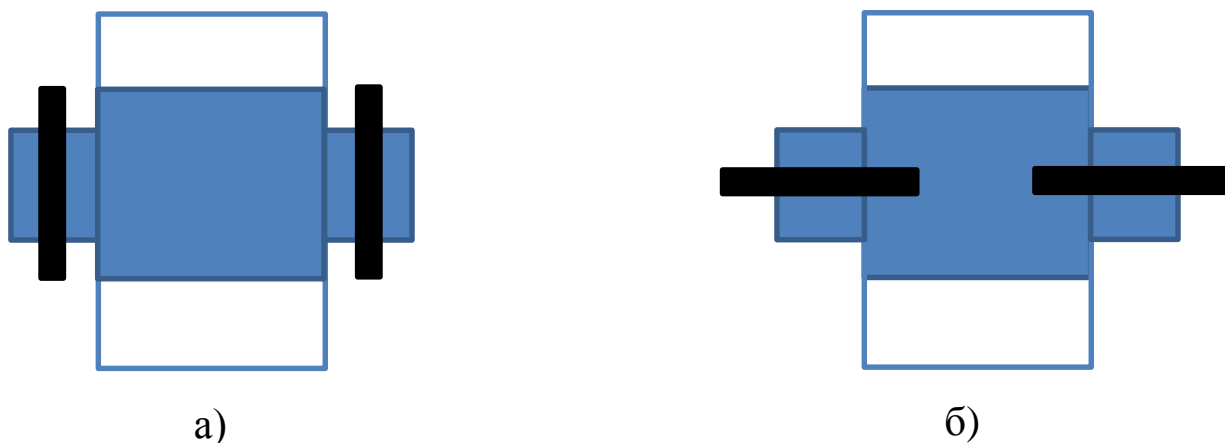


Рисунок 3 – Схема положений рукояток магнитных держателей ЭКО-10МД

а) изделие не магнитится к объекту контроля; б) изделие магнитится к объекту контроля

6 ТРАНСПОРТИРОВАНИЕ И ХРАНЕНИЕ

6.1 Транспортирование изделия должно осуществляться в индивидуальной упаковке, защищающей от случайных ударов.

10 ИНФОРМАЦИЯ ОБ ИЗГОТОВИТЕЛЕ

ООО «Арион», ИНН 5260177584

адрес: 603093, Россия, г. Нижний Новгород, ул. Родионова, д. 134,
литер А, помещение 3.

телефон/факс: 8 800 511-01-14, (831) 434-96-41.

E-mail: xrs@xrs.ru

сайт: арион.рф